

Catalogue

Présentoirs pour Livres



Lutrins monoblocs larges	p. 2
Lutrins inclinables artisanaux	p. 3
Lutrins réglables artisanaux	p. 4
Lutrins économiques réglables	p. 5
Lutrins monoblocs étroits	p. 6
Lutrins monoblocs ouverts	p. 7
Lutrins monoblocs plats	p. 8
Présentoirs universels	p. 9
Présentoirs livres miniatures	p. 11

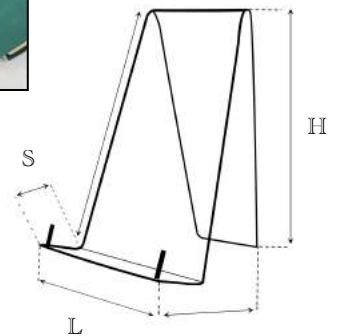
Lutrans monoblocs larges

Gamme : SGn



Lutrans monoblocs en PMMA* pour présenter des livres fermés à la verticale avec une inclinaison d'environ 15° vers l'arrière. Notre nouvelle gamme se décline en quatre formats. La nouveauté réside dans la présence d'axes de butée discrets à l'avant qui permettent de stabiliser les pages du livre, ils sont amovibles.

EXEMPLES D'UTILISATION : Convient à toutes sorte de livre, livres d'art, livres anciens, livre de poche, livre de cuisine mais aussi tout objet plats comme des tableaux, des icônes etc..

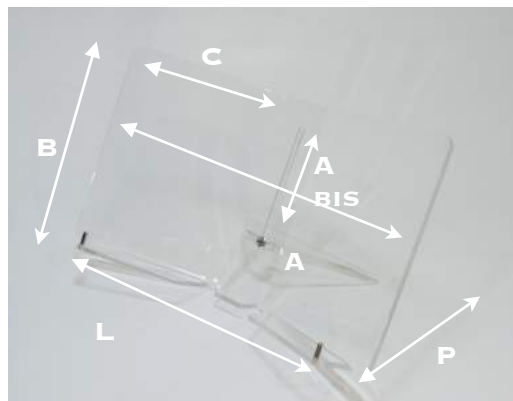


RÉF.	DIMENSIONS EN CM (H x L x P x S)	DIMENSIONS INDICATIVES DU LIVRE OU OBJET PLAT À PRÉSENTER		PRIX HT	PRIX TTC
SGN 11	12,5 x 9 x 11 x 3,5	H : 13 À 18 CM	L : 9 À 15 CM	20 €	24 €
SGN 12	16 x 11,5 x 13 x 4	H : 18 À 23 CM	L : 12 À 21 CM	25 €	30 €
SGN 13	21 x 15 x 16 x 4,5	H : 23 À 29 CM	L : 16 À 24 CM	31,67 €	38 €
SGN 14	31 x 19,5 x 22 x 5,5	H : 32 À 48 CM	L : 35 À 45 CM	38,33 €	46 €

Hauteur du pignon métallique de la gamme SGn : 2 cm env.

Lutrin inclinables artisanaux

Gamme : LUT MR



Ce lutrin en PMMA* permet de présenter vos ouvrages ouverts. Il est discret, élégant et modulable. L'ouverture de présentation est de 160°. Un système de tiges amovibles bloque les pages. L'inclinaison générale est ajustable grâce à un pied (A) amovible qui coulisse dans une fente. (A bis) Il est disponible en quatre tailles. Montage en quelques secondes sans outillage.

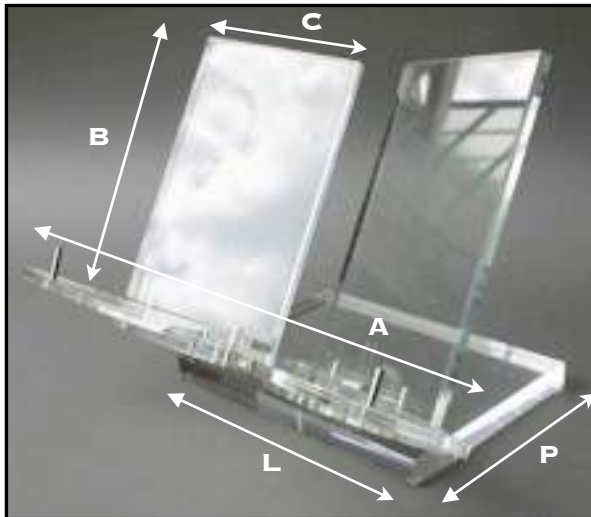
EXEMPLES D'UTILISATION : Ce présentoir est idéal pour mettre en valeur les livres anciens, les livres rares, les livres de collection et toutes sortes de livre auquel vous tenez.

RÉF.	DIMENSIONS CONSEILLÉES DES LIVRES EN CM (H X L)	DIMENSIONS DU PRÉSENTOIR EN CM (L X P X A X B X C)	PRIX HT	PRIX TTC
LUT MR 1	30 x 40 CM (+/- 20 %)	28,3 x 17 x 28,7 x 16,3 x 13,5	54,17 €	65 €
LUT MR 2	40 x 60 CM (+/- 20 %)	37 x 18 x 37 x 22,5 x 18	66,67 €	80 €
LUT MR 3	NOUVEAU MODÈLE À DÉTERMINER		83,33 €	100 €
LUT MR 4	50 x 60 CM (+/- 20 %)	49 x 36 x 60 x 35,5 x 29	116,67 €	140 €



Lutrin réglable artisanaux

Gamme : LUT

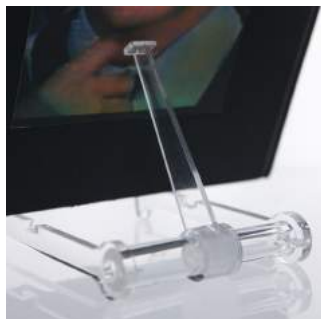


Le lutrin réglable en PPMA* permet une ouverture de présentation du livre de 160°. Modulable, il s'adapte à la plupart des livres. Un système de tiges réglable bloque les pages. Il est disponible en deux tailles et est livré démonté. Montage en quelques seconde sans outillage. Ce présentoir est idéal pour mettre en valeur les livres anciens, les livres rares et les livres de collection.

RÉF.	DIMENSIONS CONSEILLÉE SDES LIVRES EN CM (H X L)	DIMENSIONS DU PRÉSENTOIR EN CM (L X P X A X B X C)	PRIX HT	PRIX TTC
LUT 1	30 x 40 CM (+/- 20 %)	19,8 x 13,3 x 36,8 x 17,9 x 11	133,33 €	160 €
LUT 2	40 x 60 CM (+/- 20 %)	31,5 x 21,2 x 40,4 x 26,9 x 14,5	154,17 €	185 €



Lutrins économiques réglables



Gamme : PA25



Les présentoirs réglables pour objets plats et/ou bombés tels que des plats de service, des assiettes, bols. Sa tige centrale est réglable en hauteur, grâce à un système de crémaillère breveté. Ce système permet d'ajuster l'inclinaison de la tige pour s'adapter au mieux à votre livre.

Modèle prisé des antiquaires, des musées, des collectionneurs et des galeries d'art.

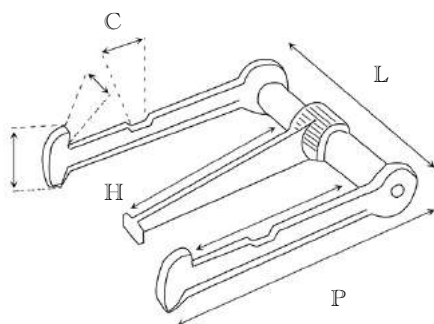
Décliné en cinq tailles pour des objets de 10 à 50 cm de haut ou de diamètre.

Le plus grand présente deux tiges pour une stabilité de l'objet renforcée.

L'encoche (C) permet l'installation d'une seconde assiette.

EXEMPLES D'UTILISATION : Assiettes, plats, tableaux, livres, icônes, médaillons, céramiques, photos.

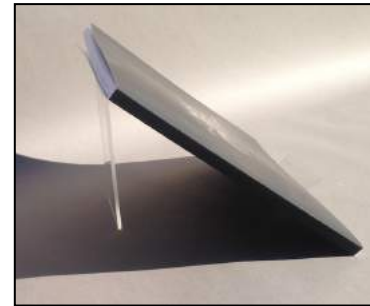
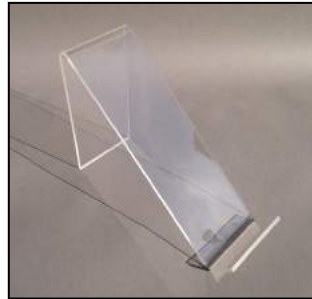
RÉF.	DIMENSIONS EN CM (H x L x P)	DIAMÈTRE CONSEILLÉ (EN CM)	PRIX HT (UNITÉ)	PRIX TTC (UNITÉ)	PRIX HT (X12)	PRIX TTC (X12)
PA2528	8 x 8 x 9,3	DE 10 À 15	5 €	6 €	50 €	60 €
PA2531-1	12 x 9,8 x 1,4	DE 15 À 25	6,66 €	8 €	70,83 €	85 €
PA2531	12 x 10,8 x 13,8	DE 25 À 35	7,5 €	9 €	79,16 €	95 €
PA2533	17 x 10,8 x 13,8	DE 35 À 45	8,33 €	10 €	87,5 €	105 €
PA2534	17 x 18 x 13,8	DE 45 À 50	15 €	18 €	145,83 €	175 €



Lutrin monobloc étroit

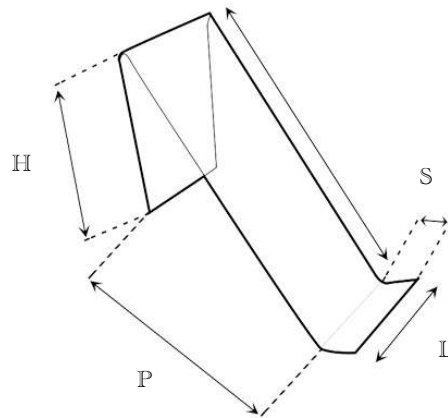
Réf : Z5

Livre fermé et format poche



Le présentoir lutrin monobloc en PMMA* est transparent et étroit. Il est conçu pour présenter les livres fermés, les autographes, les partitions de musique, les photographies, les livres de cuisine.

EXEMPLES D'UTILISATION : Il est idéal pour des ouvrages de petit formats.



RÉF.	DIMENSIONS EN CM (H x L x P x S)	DIMENSIONS CONSEILLÉES DU LIVRE EN CM	PRIX HT	PRIX TTC
Z5	11,6 x 6 x 16,5 x 2,5	H : 18 À 26 L : 7 À 20	8,33 €	10 €

Lutrins monoblocs ouverts

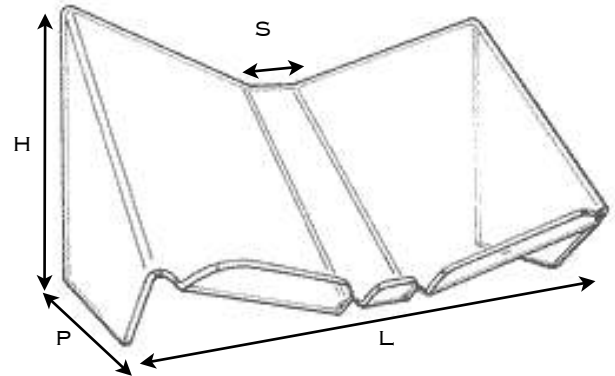
Gamme : SG 40 à SG 43

Livres ouverts à 160°

Lutrins monoblocs transparents en PMMA* permet un ouverture du livre à 160°.

Les deux ailes de présentation « A » sont reliées entres elles par un espace intermédiaire plat « S » afin de ne pas aplatir la reliure de vos ouvrages.

Le lutrin monobloc permet une présentation en toute sécurité des livres rares, des livres de collection et des livres anciens.



RÉF.	DIMENSIONS (H x L x P x S)	DIMENSIONS INDICATIVES DU LIVRE OUVERT, EN CM	PRIX HT	PRIX TTC
SG 40	15,2 x 29,5 x 17,7 x 2,5 CM	HAUTEUR : DE 16 À 23 LARGEUR : DE 30 À 40	41,67 €	60 €
SG 41	20,3 x 38,1 x 23,5 x 3,1 CM	HAUTEUR : DE 22 À 30 LARGEUR : DE 39 À 50	58,33 €	70 €
SG 42	27,3 x 48,3 x 31,1 x 5,1 CM	HAUTEUR : DE 29 À 40 LARGEUR : DE 50 À 60	66,67 €	80 €
SG 43	33 x 57,1 x 36,8 x 5,4 CM	HAUTEUR : DE 35 À 60 LARGEUR : DE 60 À 90	75 €	90 €



RCS BOBIGNY FR 24493683056

Lutrans monoblocs plats

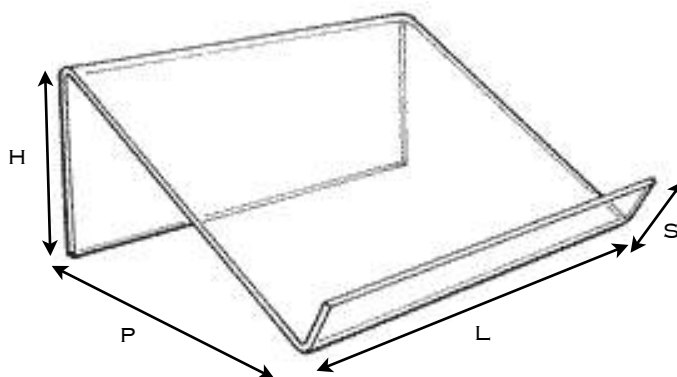
Gamme : SG 31 à SG 33

Documents et livres ouverts à plat



Le lutran monobloc transparent en PMMA* est conçu pour présenter les livres ouverts ou fermés. Idéal pour les autographes, les partitions de musique, les photographies, les livres de cuisine et les catalogues d'exposition.

RÉF.	DIMENSIONS EN CM (H x L x P x S)	PRIX HT	PRIX TTC
SG 31	11,4 x 30,5 x 22,9 x 3,8	29,17 €	35 €
SG 32	15,2 x 45,7 x 30,5 x 5,1	37,50 €	45 €
SG 33	15,2 x 60,1 x 30,5 x 5,1	54,16 €	65 €





Présentoirs universels

Livres de poche et formats à l'italienne

Gammes : 35, 36 & universels étroits



Le présentoir universel en PMMA* transparent est idéal pour présenter plusieurs types d'objets.

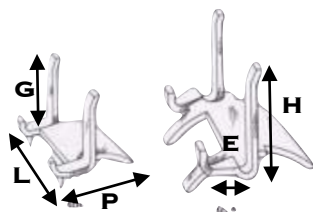
Avec ses deux formes et ses différentes tailles, il est parfait pour présenter des livres de petites et moyennes tailles, comme des catalogues d'exposition, des livres d'art, des livres de cuisine et toute sortes d'ouvrages...



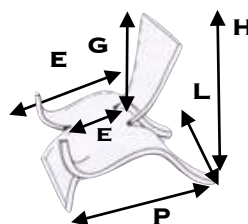


CATÉGORIES	SPÉCIFICITÉS DES MODÈLES SELON LES COLORIS
	PRÉSENTOIRS DROITS, OBJETS PLATS
	PRÉSENTOIRS ÉTROITS, OBJETS PEU ÉPAIS
	PRÉSENTOIRS LARGES, INCLINÉS, OBJETS VOLUMINEUX

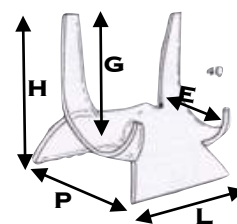
RÉF.	DIMENSIONS DU PRÉSENTOIR EN CM (H x L x P)	DIMENSIONS UTILES DE MAINTIEN DE L'OBJET, EN CM (E x G)	EPAISSEUR ET HAUTEUR CONSEILLÉES DES OBJETS EN CM	PRIX HT (UNITÉ)	PRIX TTC (UNITÉ)	PRIX HT (x12)	PRIX TTC (x 12)
36 C	5,1 x 5,4 x 5,5	1,7 x 4	H : 4,5 À 20 - E : 0,2 À 1,6	2,50 €	3 €	25 €	30 €
36 A	5,8 x 7,6 x 6	2 x 4,5	H : 5 À 30 - E ; 0,1 À 1,9	3,33 €	4 €	33,33 €	40 €
35 A	4,5 x 4,5 x 4,5	2 x 3	E : 0,1 À 1,9 H : 3 À 12	2,50 €	3 €	25 €	30 €
35 B	5,5 x 5,7 x 5,5	2,3 x 3,8	E : 0,1 À 2,2 H : 4 À 19	3,33 €	4 €	33,33 €	40 €
35	7,4 x 7,3 x 6,8	2,5 x 6	E : 0,1 À 2,4 H : 6 À 23	4,17 €	5 €	41,67 €	50 €
37 AA	4,8 x 3,8 x 5,4	3 x 3	L'OBJET PRÉSENTÉ PEUT AVOIR DES DIMENSIONS SUPÉRIEURES À L'EMPATTEMENT. NOUS CONSULTER.	2,50 €	3 €	25 €	30 €
37 A	6,5 x 5,7 x 7	4 x 4		3,33 €	4 €	33,33 €	40 €
37 B	8,9 x 7 x 8,9	5 x 5		4,17 €	5 €	41,67 €	50 €
37 C	11,7 x 9,8 x 11,2	6 x 6,5		5,83 €	7 €	58,33 €	70 €
37 D	13,8 x 11,5 x 15,5	9 x 8		8,33 €	10 €	83,33 €	100 €
38	8,9 x 9,9 x 7,9	2,5 x 7	E : 0,1 À 2,4 H : 7 À 30	5,83 €	7 €	58,33 €	70 €
39	12,4 x 12,4 x 10	4 x 9	E : 0,1 À 3,9 H : 9 À 35	8,33 €	10 €	83,33 €	100 €
40	14,4 x 14,8 x 13,4	5 x 11,5	E : 0,1 À 4,9 H : 11,5 À 40	12,50 €	15 €	125 €	150 €



36C - 36A



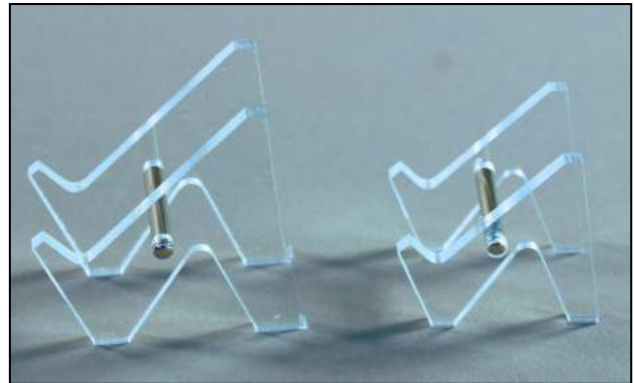
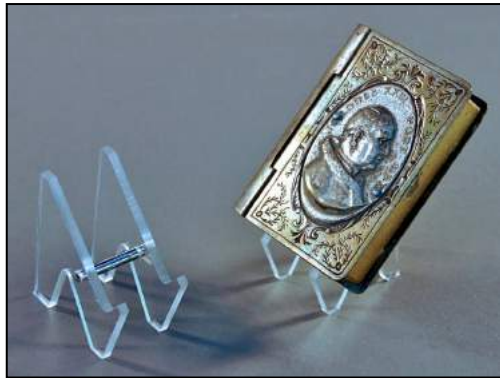
37AA-37A-37B-37C-37D



35A-35B-35-38-39-40

Présentoirs livres miniatures

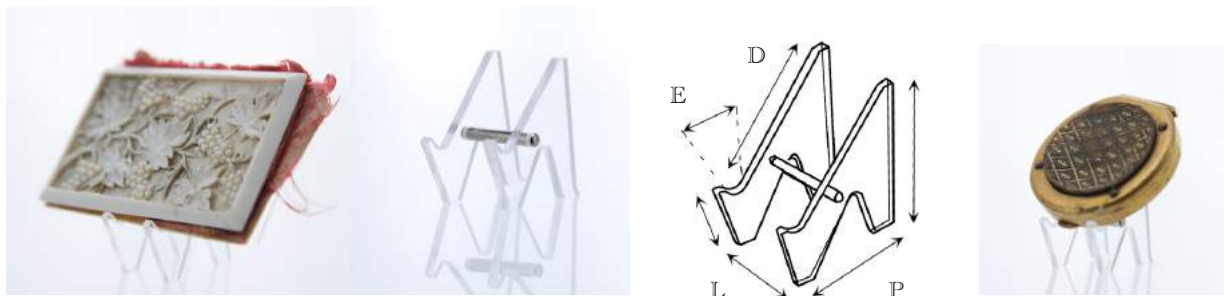
Gamme : Petits Z



Le présentoir Mini Z en PMMA* est le plus petit modèle dont nous disposons. Une fois chargé de son objet il devient presque invisible.

Le Mini Z est destiné à la présentation et à la mise en valeur d'objets de toute petite taille. Deux formats sont proposés. Epaisseur maximale conseillée de 2 cm sur les deux modèles.

EXEMPLES D'UTILISATION : idéal pour les pièces de monnaies, les boutons, les livres miniatures, camées, boîtes légères ou pièces d'archéologie..



RÉF.	DIMENSIONS EN CM (H x L x P) - (D x E)	HAUTEUR CONSEILLÉE DES OBJETS	PRIX HT (UNITÉ)	PRIX TTC (UNITÉ)	PRIX HT (x12)	PRIX TTC (x12)
Z 1	2,5 x 1,7 x 2,3 - 2,7 x 0,5	2,5 À 3 CM	2,92 €	3,5 €	29,17 €	35 €
Z 2	3,5 x 1,7 x 3,5 - 2,7 x 0,5	3,5 À 4 CM	3,75 €	4,5 €	37,50 €	45 €